




COMARME

GEM 670/820




**HEAVY DUTY
Generation**

 Nastratrice semiautomatica a dimensionamento manuale che sigilla con nastro autoadesivo la parte superiore ed inferiore di lotti di scatole di tipo americano di media e grande misura.

Il gruppo nastrante superiore è dotato di un sistema brevettato che consente, mediante la regolazione di una molla, di predeterminare il peso che andrà a gravare sulla scatola e di assorbire quindi eventuali differenze in altezza delle scatole.


L'avanzamento delle scatole avviene ad opera di cinghie di trascinamento laterali comandate da un unico motore, ottimizzando così al massimo l'uniformità di scorrimento delle scatole e assicurando un perfetto allineamento delle falde superiori ed inferiori che garantiscono così una perfetta sigillatura. Le regolazioni, tramite manovelle, sono facili e rapide consentendone l'utilizzo anche ad operatori non specializzati.

La macchina, se abbinata a trasportatori in ingresso ed in uscita costituisce una semplice, efficace ed economica postazione d'imballaggio.

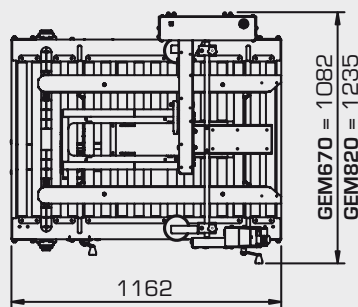
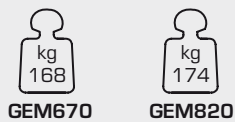
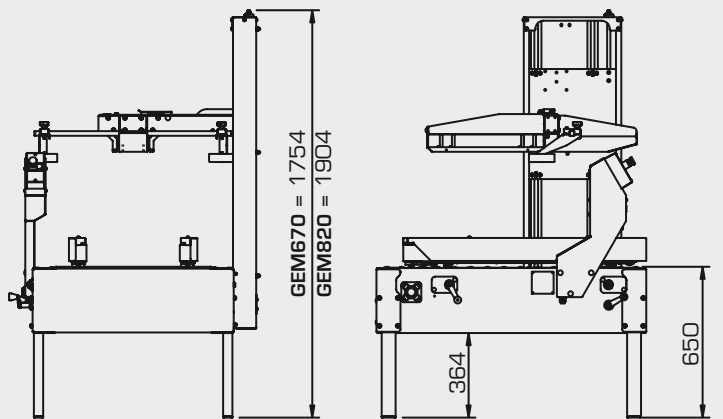
 Fermeuse semi-automatique à dimensionnement manuel et fermant, avec du ruban adhésif, la partie supérieure et inférieure de lots de boîtes de type américain de mesure moyenne et grande.

Le groupe de fermeture supérieure est muni d'un système breveté qui, au moyen du réglage d'un ressort, permet de préétablir la pression pesant sur la boîte et de compenser ainsi les éventuelles différences de hauteur des boîtes carton. L'avancement des boîtes est assuré par des courroies d'entraînement latérales qui, étant commandées par un seul moteur, optimisent l'uniformité du défilement des boîtes et garantissent l'alignement parfait des bords supérieurs et inférieurs, ce qui permet de réaliser une fermeture parfaite des boîtes carton. Les réglages, effectués à l'aide de manivelles, sont faciles et rapides.

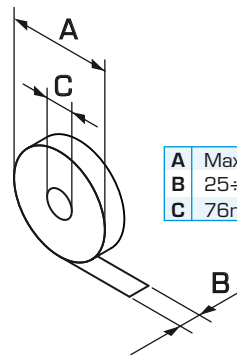
La machine peut être utilisée par du personnel non spécialisé et, si elle est associée à des convoyeurs d'entrée et de sortie, elle constitue une unité d'emballage simple, efficace et économique.

 Precintadora semiautomática, con regulación manual, que precinta con cinta autoadhesiva la parte superior e inferior de lotes de cajas de tipo americano grandes y medianas. Los ajustes se realizan fácil y rápidamente. El grupo de encintar superior está equipado con un sistema patentado, que permite determinar de antemano el peso que soportará la caja, mediante la regulación de un resorte. De esta forma, de ser preciso, se soluciona el problema de las diferencias de altura de las cajas. El avance de las cajas se realiza por medio de unas correas de arrastre laterales, que se gobiernan mediante un único motor, lo cual permite optimizar al máximo la uniformidad de deslizamiento de las cajas y garantizar la alineación perfecta de las aletas superiores e inferiores. De esta forma, es posible sellar siempre las cajas a la perfección. Los ajustes se realizan fácil y rápidamente por medio de unas manivelas. La máquina puede ser utilizada por personal no especializado y, al combinarse con cintas transportadoras en la entrada y en la salida, da vida a una estación de embalaje sencilla, eficaz y económica.

· Dati Tecnici · Données techniques · Ficha Técnica



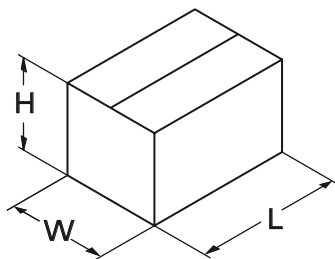
- Alimentazione: Trifase / Monofase
- Alimentation: Triphasée / Monophasée
- Alimentación: Trifásica / Monofásica
- Potenza installata: 0,22 Kw
- Puissance installée: 0,22 Kw
- Potencia instalada: 0,22 Kw
- Protezione elettrica: IP54
- Protection électrique: IP54
- Protección eléctrica: IP54



A	Max 360mm
B	25÷75mm
C	76mm

- Teste Nastranti:
- Têtes de pose:
- Cabezal de precinto:

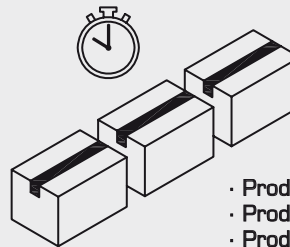
T21 - T21,5
 T22 - T23
 T32 - T33



GEM 670		
	MIN.	MAX.
L	150mm	∞ mm
W	100mm	670mm
H	120mm	670mm

GEM 820		
	MIN.	MAX.
L	150mm	∞ mm
W	100mm	820mm
H	120mm	820mm

- Velocità di trasferimento scatola: ~22mt/min
- Vitesse de transfert de la boîte: ~22mt/min
- Velocidad de desplazamiento caja: ~22mt/min



- Produzione media: 1000 scatole/ora
- Production moyenne: 1000 boîtes/heure
- Producción promedio: 1000 cajas/hora

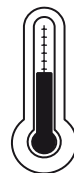


- Gambe con piedino fisso
- Pieds à base fixe
- Patas con pie fijo



OPTIONAL:

- Gambe con piedino fisso
- Pieds à base fixe
- Patas con ruedas



Max. + 35°C/95°F

Min. + 5°C/41°F

- Temperatura di utilizzo
- Température d'utilisation
- Temperatura de uso

COMARME



COMARME MARCHETTI F.A. spa
 via Quintino Sella, 1 - 20094 Corsico (MI)
 Tel. 02 450519.1 - Fax 02 4580025
 http: www.comarme.it - www.comarme.com - E-mail: info@comarme.it

Distributed by