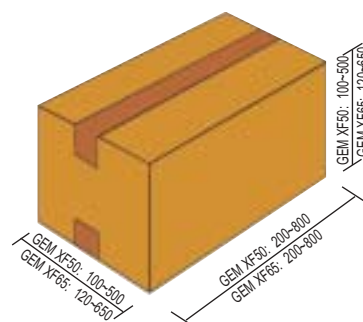







GEM XF50 - GEM XF65



-  **NASTRATRICE CON CHIUDIFALDE PER LA CHIUSURA AUTOMATICA DI CARTONI A FORMATO VARIABILE**
-  **AUTOMATIC CASE SEALER WITH FLAPS FOLDER FOR RANDOM BOXES**
-  **MACHINE À ENRUBANNER AUTOMATIQUE AVEC FERME RABATS POUR CARTONS A FORMAT VARIABLE**
-  **PRECINTADORA AUTOMÁTICA CON CIERRA SOLAPAS PARA CAJAS MULTIFORMADO**
-  **VOLLAUTOMAT ZUM KARTONVERSCHLUSS BEI WECHSELNDEN FORMATEN IN BELIEBIGER FOLGE**



 **COMARME**

COMARME MARCHETTI F.A. spa

Via Q. Sella 1 - 20094 CORSICO (MI) - Tel. 02450519.1 - Fax 024580025-024503855 - Telex 02321115 CMARME I
<http://www.comarme.it> <http://www.comarme.com> E-mail: info@comarme.it

Capitale Sociale Euro 2.340.000 - Iscrizione al Tribunale di Milano n. 105965 - CCIAA di Milano n. 532137 - cf/p. IVA 00697040152



GEM XF50 - GEM XF65



CHIUDE LE FALDE E NASTRA SENZA OPERATORE.

La GEM XF50 (o GEM XF65) è la soluzione più completa per chiudere i cartoni, perchè si regola da sola sulle dimensioni delle scatole da nastrare. Le falde superiori vengono ripiegate automaticamente, rendendo così superflua la presenza dell'operatore. Il chiudifalde della GEM XF non dispone di componenti elettrici di facile usura: il suo funzionamento è meccanico-pneumatico e garantisce un perfetto funzionamento anche con scatole in cartone leggero. La GEM XF offre il massimo grado di automazione ed è indicata per chiudere scatole provenienti da più linee di riempimento convogliate in un'unica stazione di chiusura. L'alto livello di automazione offerto dalla GEM XF consente un reale risparmio di mano d'opera.



AUTOMATIC RANDOM FLAP CLOSING AND TAPING: NO OPERATOR.

The GEM XF50 (or GEM XF65) is the complete solution for the automatic closing and sealing of random size boxes. It automatically adjusts the side belts and the taping head to the dimension of the box: all four top flaps of the box are closed automatically: no operator is required. The revolutionary flap closing system on the GEM XF has no electrical devices to go wrong or wear out: it is air-driven and operates mechanically. Thanks to its original flap closer, the GEM XF is also able to close and tape boxes of light corrugated board. The GEM XF is particularly suitable for all cases where the boxes to be closed come from several production lines leading to a single closing station. The high level of automatic offered by the GEM XF cuts down the labour required.



FERMETURE DES RABATS ET ENRUBANAGE AUTOMATIQUES POUR CARTONS À FORMAT VARIABLE.

La GEM XF50 (or GEM XF65) constitue la solution la plus complète pour la fermeture des cartons. Ce model se règle automatiquement selon les dimensions des cartons à enrubanner. Les quatre rabats supérieurs sont fermés automatiquement, ce qui rend la présence d'un opérateur superflue. Le dispositif de fermeture des rabats ne dispose d'aucun composant électrique d'usure fréquente: son fonctionnement est pneumatique-mécanique. La GEM XF est en mesure de enrubanner aussi les cartons ondulé léger. La machine assure le maximum d'automatisation et est particulièrement indiquée pour la fermeture de cartons provenant de plusieurs lignes et acheminées vers un seul poste de fermeture. Le niveau élevé d'automatisation permet une économie réelle de main-d'oeuvre.



LAS GEM XF 50 Y GEM XF 65 CIERRAN LAS SOLAPAS SUPERIORES Y PRECINTAN SIN OPERARIO.

Las GEM XF 50 y GEM XF 65 son la solution mas apta a cerrar automáticamente las cajas, porque se regulan facilmente a las medidas de las cajas. Las solapas superiores quedan plegadas automáticamente, por lo que no es necesaria la presencia de ningún operario. El cierra solapas de las GEM XF 50 y GEM XF 65 estan equipado con componentes electricos y neumáticos de larga duración sin mantenimiento, que garantizan un optimo resultado de funcionamiento incluso con cajas ligeras. Las GEM XF 50 y GEM XF 65 ofrecen el maximo nivel de automatización y son indicadas para cerrar cajas que son procedentes de diferentes lineas de llenado y que convergen a una sola máquina precintadora. El maximo nivel de automatización permite un reducción de los gastos.



DIE MASCHINE FALTET ALLE VIER DECKELKLAPPEN UND VERSCHLIESST DIE SCHACHTEL AUTOMATISCH.

Die Verschließmaschine GEM XF50 (oder GEM XF65) zählt zu den den derzeit besten vollautomatischen Lösungen. Die GEM XF arbeitet nach einem einfachen, mechanisch-pneumatischem Prinzip, das eine fast wartungsfreie und dauerhafte Lösung garantiert. Der automatische Abtastvorgang der GEM XF gewährleistet stets eine präzise Verschließposition. Auch leichte Wellpappschachteln lassen sich sicheinwandfrei falten und durch Selbstklebebänder verschließ. Dort, wo Katons aus verschiedenen Packstellen zu einer zentralen Verschließstation geleitet werden, lassen sich innerhalb kurzer Zeit höhere Leistungen bei sinkenden Kosten realisieren.

DATI TECNICI	XF50	XF65
Peso della macchina con due teste Weight of the machine with two taping heads Boids de la machine avec deux têtes de pose ruban. Peso de la máquina con dos cabezales Maschinengewicht mit zwei Verschlußagregaten	291 Kg	391 Kg
Tensione monofase o trifase Electrical supply three-phases or single-phase Voltage triphasé ou monophasé Tensión monofásica o trifásica Elektrischer Anschluss dreiphasig oder einphasig		
Potenza installata Installed power Puissance installée Potenzia instalada Installierte Leistung	0,18 Kw	0,18 Kw
Velocità trasferimento scatola Drive belts speed Vitesse de transfert boîte Velocidad de transporte de la caja Riemengeschwindigkeit	25 m/min	20 m/min
Consumo aria per ciclo scatola Air consumption per cycle Consommation d'air par cycle Consumo aire por ciclo Luftverbrauch pro Zyklus	11,5 ml 6 bar	11,5 ml 6 bar

