

HEAVY DUTY
Generation

GEM F470 GEM F470 G



- Nastratrice automatica a dimensionamento manuale con chiudifalde
- Fermeuse automatique à dimensionnement manuel avec dispositif de fermeture de rabats
- Precintadora automática con dimensionamiento manual y con dispositivo de cerrar solapas

GEM F470

· IL PRIMO PASSO VERSO L'AUTOMAZIONE
· LE PREMIER PAS VERS L'AUTOMATION
· EL PRIMER PASO HACIA LA AUTOMATIZACION



Nastratrice automatica a dimensionamento manuale con chiudifalde. Ripiega automaticamente le quattro falde superiori e sigilla con nastro autoadesivo la parte superiore ed inferiore di lotti di scatole a formato fisso di tipo americano.

Il gruppo nastrante superiore è dotato di un sistema brevettato che consente, mediante la regolazione di una molla, di predeterminare il peso che andrà a gravare sulla scatola e di assorbire quindi eventuali differenze in altezza delle scatole. L'avanzamento delle scatole avviene ad opera di cinghie di trascinamento laterali comandate da un unico motore, ottimizzando così al massimo l'uniformità di scorrimento delle scatole e assicurando un perfetto allineamento delle falde superiori ed inferiori che garantiscono così una perfetta sigillatura. Le regolazioni, tramite manovelle, sono facili e rapide consentendone l'utilizzo anche ad operatori non specializzati.



Fermeuse automatique à dimensionnement manuel avec dispositif de fermeture de rabats. Elle plie automatiquement les quatre bords supérieurs et ferme, avec du ruban adhésif, la partie supérieure et inférieure de lots de boîtes de type américain d'un même format. Le groupe de fermeture supérieure est muni d'un système breveté qui, au moyen du réglage d'un ressort, permet de préétablir la pression pesant sur la boîte et de compenser ainsi les éventuelles différences de hauteur des boîtes carton.

L'avancement des boîtes est assuré par des courroies d'entraînement latérales qui, étant commandées par un seul moteur, optimisent l'uniformité du défilement des boîtes et garantissent l'alignement parfait des bords supérieurs et inférieurs, ce qui permet de réaliser une fermeture parfaite des boîtes carton. Les réglages, effectués à l'aide de manivelles, sont faciles et rapides et ils peuvent même être accomplis par des opérateurs non spécialisés.



Precintadora automática con dimensionamiento manual y con dispositivo de cerrar solapas. Dobla automáticamente las cuatro solapas superiores y precinta con cinta autoadhesiva la parte superior e inferior de lotes de cajas de formato fijo de tipo americano.

El grupo de encintar superior está equipado con un sistema patentado, que permite determinar de antemano el peso que soportará la caja, mediante la regulación de un resorte. De esta forma, de ser preciso, se soluciona el problema de las diferencias de altura de las cajas. El avance de las cajas se realiza por medio de unas correas de arrastre laterales, que se gobiernan mediante un único motor; lo cual permite optimizar al máximo la uniformidad de deslizamiento de las cajas y garantizar la alineación perfecta de las solapas superiores e inferiores. De esta forma, es posible sellar siempre las cajas a la perfección.

Los ajustes se realizan por medio de unas manivelas y son tan fáciles y rápidos que su uso puede estar a cargo hasta de operadores no especializados.

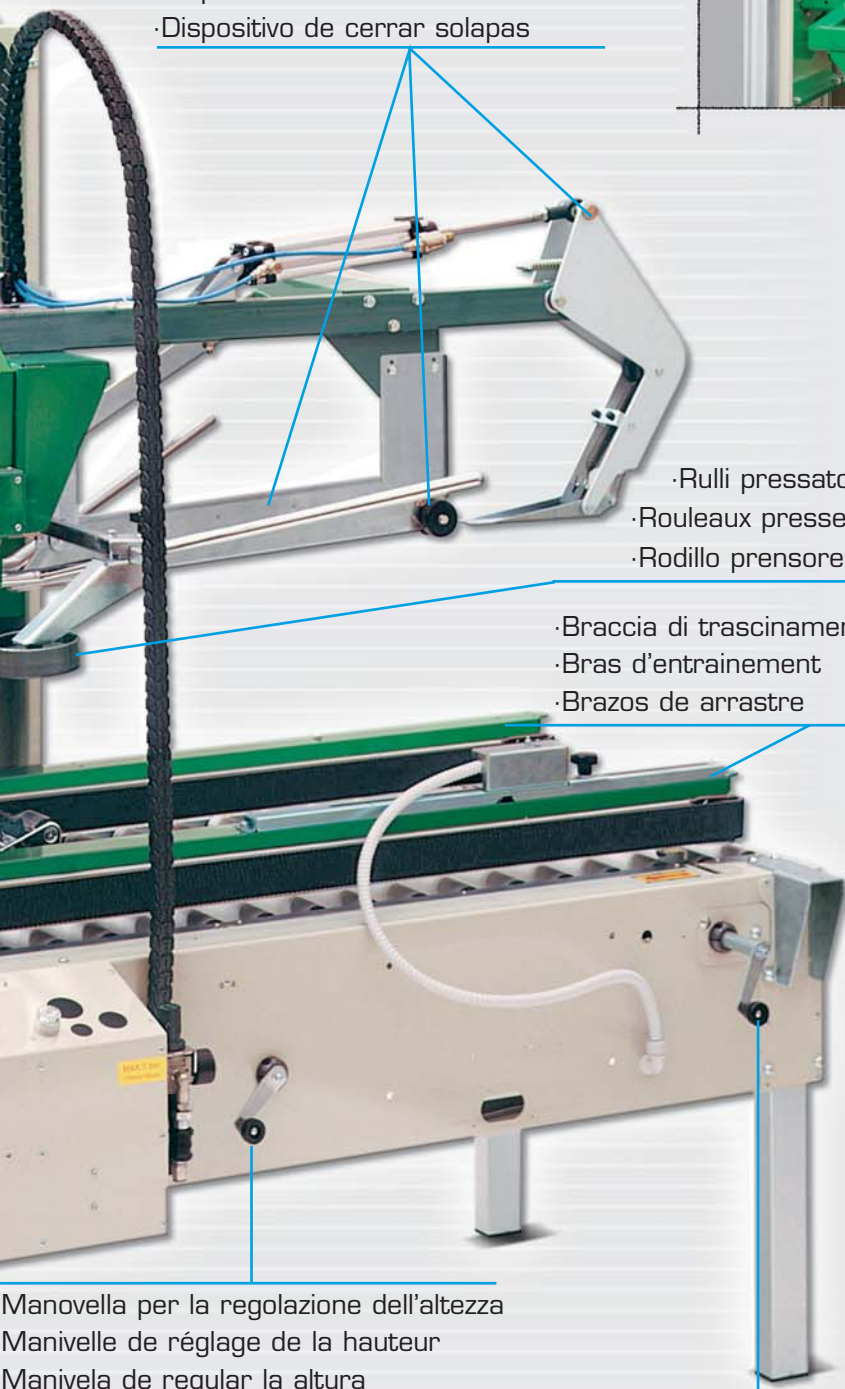


- Pannello di comando
- Panneau de commande
- Panel de mandos

GEM F470

**ME DELLA CHIUSURA DELLE SCATOLE.
DE LA FERMETURE DES BOÎTES.
ACION, A LA HORA DE CERRAR CAJAS.**

- Gruppo chiudifalde
- Dispositif de fermeture des rabats
- Dispositivo de cerrar solapas

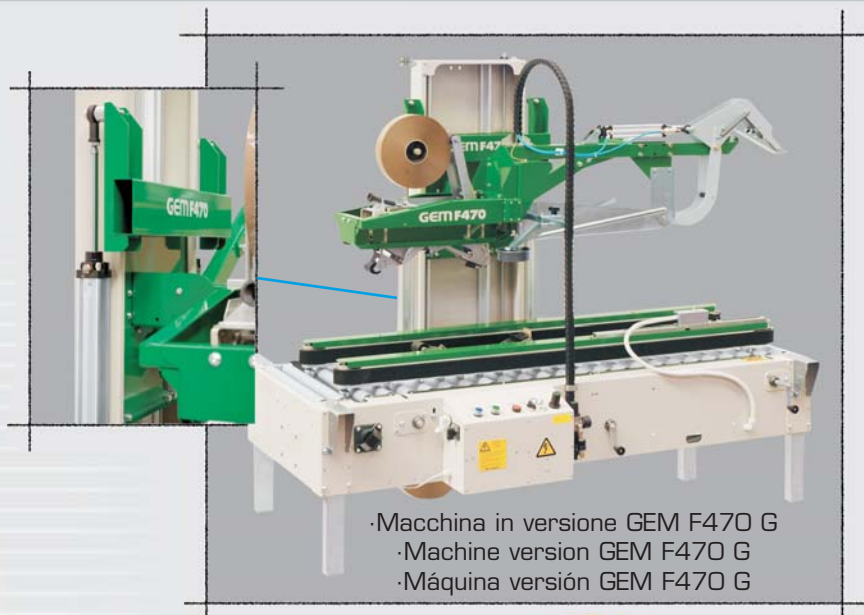


- Rulli pressatori laterali
- Rouleaux presseurs latéraux
- Rodillo prensores laterales

- Braccia di trascinamento scatole
- Bras d'entraînement
- Brazos de arrastre


Manovella per la regolazione dell'altezza
Manivelle de réglage de la hauteur
Manivela de regular la altura


- Manovella per la regolazione della larghezza
- Manivelle de réglage de la largeur
- Manivela de regular la anchura




- Macchina in versione GEM F470 G
- Machine version GEM F470 G
- Máquina versión GEM F470 G



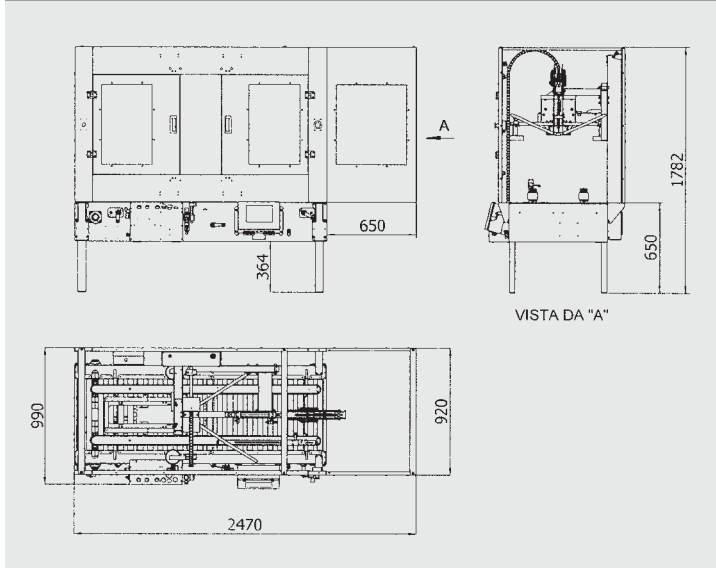
 Progettate per soddisfare tutte le esigenze, le macchine Comarme sono costruite seguendo le normative CE, assicurando sempre il massimo livello di qualità, robustezza ed affidabilità. Comarme è un'azienda certificata UNI EN ISO 9001 - Ed.2000.

 Conçues pour se conformer à toutes les exigences, les machines Comarme sont fabriquées selon les normes CE de façon à toujours garantir un niveau de robustesse et de fiabilité de plus haut niveau. Comarme est une entreprise certifiée UNI EN ISO 9001 - Ed.2000.

 Las máquinas de Comarme se diseñan con el objeto de satisfacer todas las exigencias y se construyen al amparo de las normas CE garantizando siempre el nivel máximo de calidad, solidez y fiabilidad. Además COMARME acredita la certificación UNI EN ISO 9001 - Ed.2000.



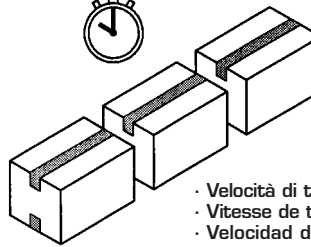
· Dati Tecnici · Données techniques · Ficha Técnica



- Alimentazione: Trifase/Monofase
- Alimentation: Triphasée/Monophasée
- Alimentación: Trifásica/Monofásica

- Potenza installata: 0,23 Kw
- Puissance installée: 0,23 Kw
- Potencia instalada: 0,23 Kw

- Protezione elettrica: IP54
- Protection électrique: IP54
- Protección eléctrica: IP54



- Produzione media: 1200 scatole/ora
- Production moyenne: 1200 boîtes/heure
- Producción promedio: 1200 cajas/hora

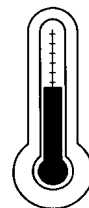
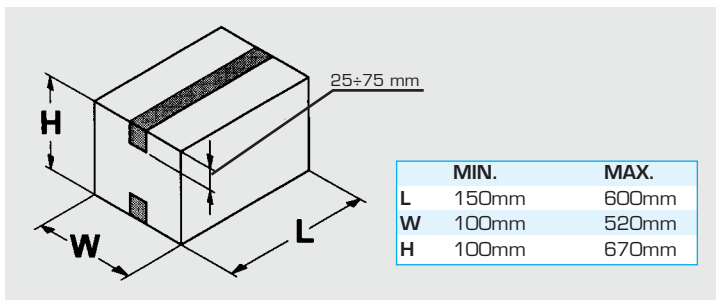
- Velocità di trasferimento scatola: ~22mt/min
- Vitesse de transfert de la boîte : ~22mt/min
- Velocidad de desplazamiento caja: ~22mt/min



con protezioni
avec protections
con resguardos de protección

- Consumo aria per ciclo scatola:
- Consommation d'air par cycle boîtes:
- Consumo de aire por ciclo caja:

~2,5 nl/6 bar

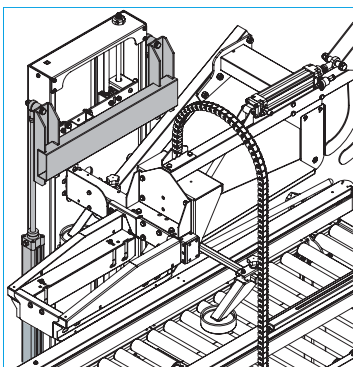


MAX
+35°C/95°F

- Temperatura di utilizzo
- Température d'utilisation
- Temperatura de uso

MIN
+5°C/41°F

GEM F470 G



GEM F470 G è un modello provvisto di un sistema per il galleggiamento del carrello superiore che comporta diversi vantaggi:

- Le scatole riempite oltre misura possono essere nastrate senza problemi.
- Il galleggiamento su cartoni duri facilita la chiusura delle falde laterali.
- con il sistema di galleggiamento è possibile alzare il gruppo della testa superiore al limite massimo per sostituire il nastro nella testa inferiore, usufruendo dei cilindri di galleggiamento. Ad operazione finita, i cilindri tornano in posizione originale e non è più necessario regolare l'altezza del gruppo di nastratura superiore.

GEM F470 G est un modèle équipé d'un système de flottement du chariot supérieur, qui présente plusieurs avantages:

- Les boîtes excessivement remplies peuvent être enrubannées sans problèmes ;
- Le flottement sur des cartons durs facilite la fermeture des ailerons latéraux ;
- Avec le système de flottement, il est possible d'élever l'unité constituant la tête supérieure jusqu'à la limite maximale pour remplacer le ruban de la tête inférieure en utilisant les rouleaux de flottement. Une fois l'opération achevée, les rouleaux reprennent leur position originale et il n'est plus nécessaire de régler la hauteur de l'unité d'enrubannage supérieure.

GEM F470 G es un modelo que consta de un sistema de flotación en el carro superior, merced al cual se obtienen las siguientes ventajas:

- Cuando las cajas se llenan más de lo debido, se pueden precintar igualmente sin problemas.
- La flotación sobre cartones duros facilita el cierre de las solapas laterales.
- Gracias al sistema de flotación, es posible elevar el grupo del cabezal superior hasta el límite máximo, a la hora de cambiar el precinto del cabezal inferior, aprovechando la presencia de los cilindros de flotación. Cuando la operación ha concluido, los cilindros vuelven a la posición original y ya no es necesario regular la altura del grupo de precintado superior.



COMARME MARCHETTI F.A. spa - via Quintino Sella, 1 - 20094 Corsico (MI)

Tel. 02 450519.1 - Fax 02 4580025 - http: www.comarme.it - www.comarme.com - E-mail: info@comarme.it