

SOLUZIONI PER L'INDUSTRIA DEGLI INFISSI E DEL LEGNO  
SOLUTIONS FOR THE MANUFACTURING INDUSTRY

# Rotoplat DW / Rotoplat DW-C

MACCHINA PER AVVOLGIMENTO CON FILM ESTENSIBILE PER L'IMBALLO DI PORTE, FINESTRE ED ALTRI PRODOTTI E SEMI-LAVORATI DELL'INDUSTRIA DEGLI INFISSI E DEL LEGNO.  
STRETCH WRAPPING TURNTABLE DEDICATED TO DOORS, WINDOWS AND OTHER FINISHED AND SEMI-FINISHED PRODUCTS IN THIS MANUFACTURING INDUSTRY.

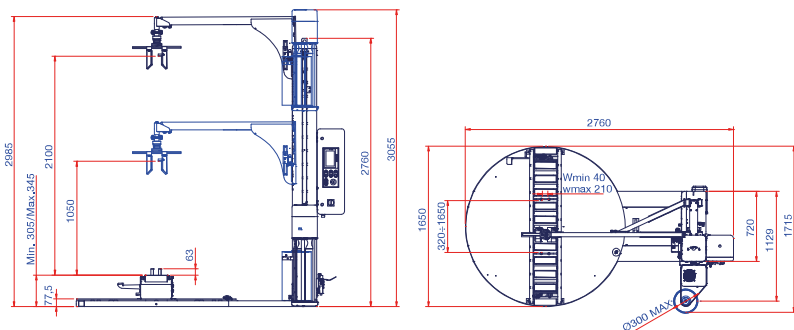


- ▶ Display touch a colori 7" / Color touch display 7"
- ▶ Interfaccia user-friendly / User-friendly interface
- ▶ 12 programmi impostabili (con multilevel control) / 12 Programs that can be set (with multilevel control)

ROTOPLAT DW-C



LAYOUT ROTOPLAT DW-C 508 PDS [mm]  
Pressore Pneumatico / With Pneumatic Presser



BASAMENTO ROTOPLAT DW-C  
ROTOPLAT DW-C TURNTABLE



BASAMENTO ROTOPLAT DW  
ROTOPLAT DW TURNTABLE



La macchina dispone di kit pluriball (opt.), che permette di applicare contemporaneamente uno strato di pluriball e uno di film estensibile.  
The machine has a pluriball kit (opt.) which allows to apply at the same time a layer of pluriball and one of stretch film.



Dispositivo manuale di fissaggio del prodotto.  
Manual product lock system.

## CARATTERISTICHE TECNICHE TECHNICAL FEATURES

MACCHINA MACHINE	ROTOPLAT DW	ROTOPLAT DW-C
diametro piatto / plate diameter (mm)	1650 std. 1800 opt.	
portata massima / max load weight (kg)	100	150
altezza utile albero / max load height (mm)	2400 std. 2800/3100 opt.	
altezza pressore pneumatico pneumatic presser height (mm)	1050÷2100 (H=2400) - 1050÷2500 (H=2800) - 1050÷2800 (H=3100)	
altezza pressore meccanico mechanical presser height (mm)	400÷2100 (H=2400) - 400÷2500 (H=2800) - 400÷2800 (H=3100)	
velocità rotazione piatto plate rotation speed (rpm)	5÷12 (Ø1650) - 5÷11 (Ø1800)	
velocità salita-discesa carrello carriage up-down speed (m/min)	1,5÷5,5	
tipo carrello / film carriage type	FR, PDS	
tiro film / film tensioning	regolabile da pannello / adjustable from panel	
prestiro film / film pre-stretch	n.a. (FR), fisso / fixed 250% std (PDS)	
alimentazione / power supply (V)	230 V 1Ph (±10%) 50/60 Hz	
potenza installata / installed power (kW)	1,5 (FR), 1,9 (PDS)	
dimensioni massime bobina (HxØ) max reel dimensions (HxØ) (mm)	500x300	
peso massimo bobina / max reel weight (kg)	20	
spessore film / film thickness (µm)	17÷35	
inforcabilità / forklifting	anteriore e posteriore / front and rear	